

STD400

Kanałowy przetwornik temperatury



Dane techniczne

Zakres	patrz tabela	
Wyjście prądowe	4 do 20 mA	
Stała czasowa:		
Prędkość przepływu powietrza STD 400-04 1,5 m/s	ok. 14 s	
Prędkość przepływu powietrza STD 400-04 3,0 m/s	ok. 9 s	
Prędkość przepływu powietrza STD 400-30/60 1,5 m/s	ok. 8 s	
Prędkość przepływu powietrza STD 400-30/60 3,0 m/s	ok. 5 s	
Materiały:		
STD400-D4	miedź	
STD400-30 i STD400-60	poliolefin	
Obudowa	tworzywo sztuczne, poliamid	
Szczelność obudowy	IP 65	
Napięcie na przetworniku	U _G maks. 36 V DC U _G min. 15 V DC	
Maksymalne obciążenie (Ω)	R = [U _M -15]/0,02 A	
Dokładność	±0,4% zakresu w temp. otoczenia 25°C i U _G = 24 V DC	
Zależność temperaturowa	±0,04 °C/°C w temp. otoczenia 25°C i U _G = 24 V DC	
Zależność napięciowa	0,1°C, kiedy U _G = 15 do 40 V DC	
Zależność obciążeniowa	0,1°C, kiedy R = 0 do maks. R	
Temperatura otoczenia (wzmacniacz)	min -20°C maks. +70°C	
Normy:		
Zgodność z normami	EN 50081-1, EN 50082-1	
Wymiary	patrz rysunek na następnej stronie	

Opis produktu

Kanałowy przetwornik temperatury 4-20 mA

STD400 jest elektronicznym przetwornikiem przekształcającym mierzoną temperaturę średnią w sygnał elektryczny o zakresie 4-20 mA.

Czujnik jest przeznaczony do pomiaru temperatury w kanałach powietrznych. Dostępny jest w dwóch wersjach: Przetwornik o długości sondy 0,4 m. Pomiar jest dokonywany w pięciu punktach rozmieszczonych równo na całej długości przetwornika. Punkty pomiarowe są zabezpieczone za pomocą rurki miedzianej. Minimalny promień gięcia rurki miedzianej wynosi 50 mm.

W przypadku większych kanałów, należy stosować przetworniki o długości sondy pomiarowej 3 i 6 metrów. Pomiar jest dokonywany na całej długości sondy.

Przetwornik jest dostarczany jako komplet składający się ze skrzynki łączeniowej ze wzmacniaczem i czujnikami.

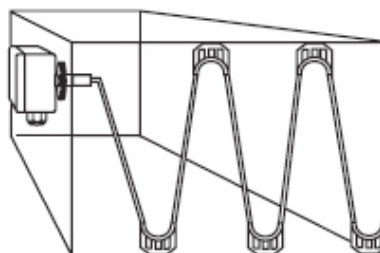
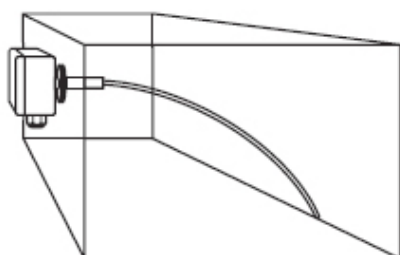
Przetwornik jest podłączony kablem dwużyłowym, który jest wykorzystywany zarówno do zasilania jak i transmisji sygnału.

Odczyt zmierzonego sygnału jest dokonywany poprzez zewnętrzną rezystancję.

Numery katalogowe

Numer katalogowy	Opis	Zakres °C	NL m	Ciężar g
006920681	STD400-04 0/100	0/100	0,4	130
006920701	STD400-04 -50/50	-50/50	0,4	130
006920721	STD400-30 0/100	0/100	3	135
006920741	STD400-30 -50/50	-50/50	3	135
006920761	STD400-60 0/100	0/100	6	155
006920781	STD400-60 -50/50	-50/50	6	155

Przykłady montażu



Okablowanie i kalibracja

Przetwornik jest fabrycznie skalibrowany dla wymaganego zakresu i dokładności. Nie jest wymagana jego kalibracja.

Czujnik i elektronika są kontrolowane łącznie.

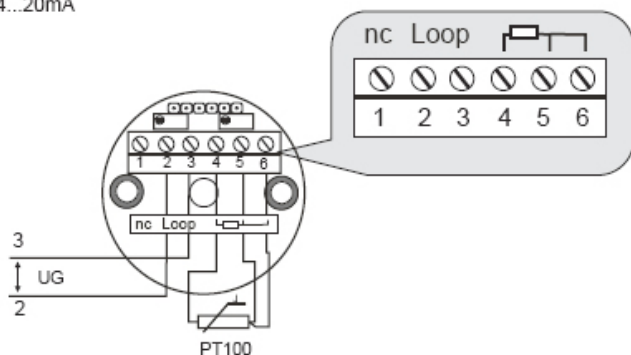
W przypadku wymiany jednego z elementów wymagana jest kalibracja przetwornika.

Wbudowany wzmacniacz jest wyposażony w dwa potencjometry nastawcze:

- ZERO do regulacji dolnego zakresu, 4 mA.
- SPAN do regulacji górnego zakresu, 20 mA.

Podczas kalibracji należy najpierw skalibrować ZERO, a następnie SPAN. Ze względu na pewną interakcję proces kalibracji należy powtórzyć kilkakrotnie.

4...20mA



UG=15...36 V DC